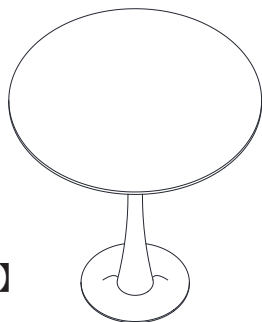


【ONDT-0068/ONDT-0069】共通組立説明書【2022.1】

ラウンドテーブル 幅 60/ 幅 70


【完成図】

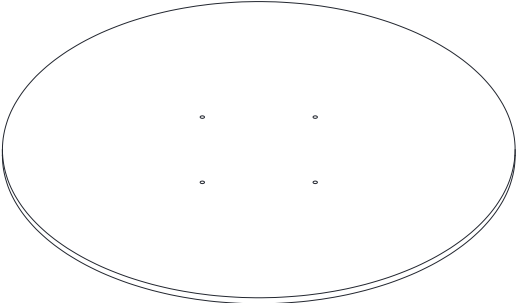
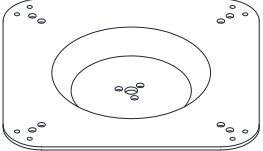
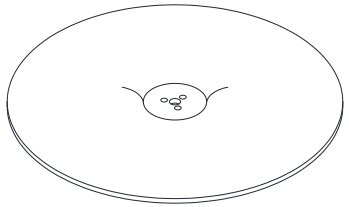


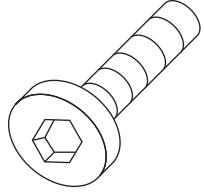
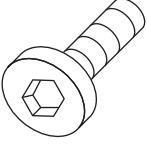
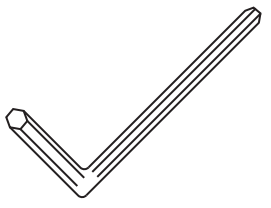
この度は、本製品をお買い上げ頂き誠に有り難うございます。
ご使用前に、必ずこの説明書を最後までお読み頂き、正しい使い方で末永くご使用下さい。

❗注意事項

- 危険ですので、テーブル以外の用途にご使用しないで下さい。
- 製品の上に、水気のものや熱を持ったものを直接置かないで下さい。
- 直射日光のあたる場所や、湿気の多い場所でのご使用は控えて下さい。
変形・変色の恐れがございます。
- 小さなお子様には特に注意して下さい。商品の周囲で遊んでいて、
商品にぶつかり転倒したりすると非常に危険です。
角打ち等にも十分ご注意下さい。
- 水平な場所でご使用頂きますように、お願いします。
- 商品に偏った体重のかけ方をされると横転の危険があります。特に
ご注意下さい。
- 組立ての際には床等が傷つかないように、布等を敷いた上で組立て
して下さい。
- ご使用中にゆるみが出た場合は、各部分のボルト・ネジを確実に
締め直して下さい。

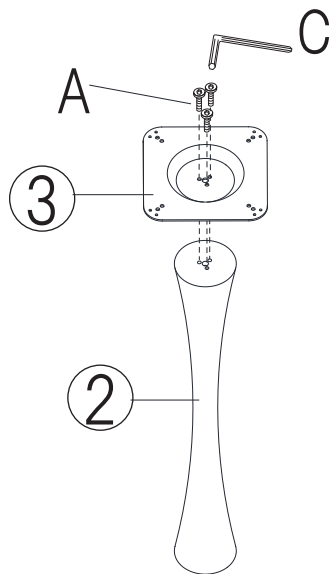
商品サイズ	ONDT-0068:幅600×奥行600×高さ730mm
	ONDT-0069:幅700×奥行700×高さ730mm
 株式会社B.Bファニッシング 大阪府堺市堺区南清水町3丁目2-13 TEL:072-242-8455	

部材	※組立前に、以下の部材が揃っているか必ずご確認ください。	
①天板 : 1枚		②支柱 : 1本
③鉄板 : 1枚		④台座 : 1枚
		

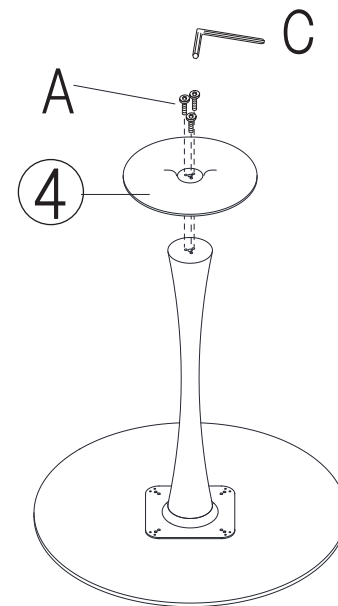
部品	※組立前に、以下の部品が揃っているか必ずご確認ください。		
Aボルト:6本		Bボルト:4本	
	M8x25mm	M6x14mm	
			C六角レンチ:1本
			

1 組立する前に、組立時に床などが傷つかないように、毛布や段ボールなどの上で組立を行うように、
お願い致します。

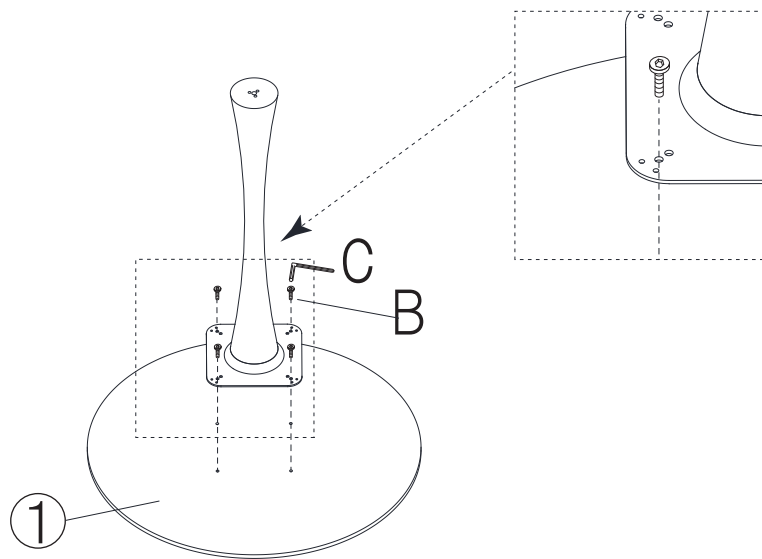
③鉄板と②支柱を、下記のイラストの様に、AボルトとC六角レンチを使用して
止めて下さい。



3 ④台座と②で組立てた部品を、下記のイラストの様に、AボルトとC六角レンチ
を使用して止めて下さい。



2 ①天板の裏に穴が開いています、①で組立てた部品を①天板の裏に、
下記のイラストの様に、BボルトとC六角レンチを使用して止めて下さい。



4 ③で組立てた商品を表に向けて、完成です。

