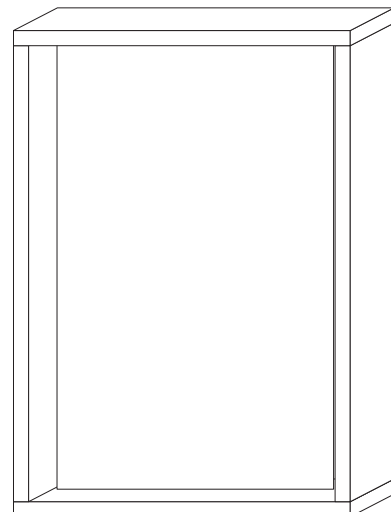


取扱説明書

【2022.9】

この度は、当社の商品をお買い上げ頂き、誠に有り難うございます。
安全にご使用頂く為、最後まで説明書をご覧になり正しくご使用下さい。



本商品はアンティークの雰囲気を出すために、天然木の桐に加工を施し、わざと粗く塗装しております。
天然の木材を使用し、アンティーク加工をしているので、部分的に色や形状が異なる所もございますが、その自然な雰囲気を、お楽しみ下さい。

お取り扱い上の注意

- 地面に置いてご使用する頂く場合は、必ず平らな場所に設置して下さい。
- 壁にぶら下げてご使用する場合は、2ページ目の説明を十分にご確認下さい。
- 窓際などの、強風にあたる事が考えられる場所でのご使用はお控え下さい。
- 鏡面に衝撃を与えないように、ご注意ください。破損して怪我の原因になる恐れがありますので、十分ご注意ください。
- 直射日光の当たる所や、湿気の多い場所でのご使用は控えて下さい。
変形・変色の恐れがございます。
- 商品の周囲でお子様を遊ばせないで下さい。商品が転倒したり、角打ちしたり危険です。
十分注意を払ってご使用下さい。
- お手入れは、柔らかい乾いた布で軽く拭き、著しい汚れは薄めた中性洗剤をご使用下さい。
- 商品に物を引っ掛けたりして、ハンガーの様なご使用はしないで下さい。
- ミラー本体の移動時には壁面、床面に角をぶつけないようにご注意ください。
商品の破損や、床や壁などが破損する恐れがあります。
- 同じ場所に長時間設置されますと、本体の色が床や壁に付着し、取れない場合もありますので、たまに設置場所を変更して頂く事をお勧めします。
- くれぐれも取り扱いにご注意をお願いします。

商品サイズ

幅500×奥行50×高さ800mm

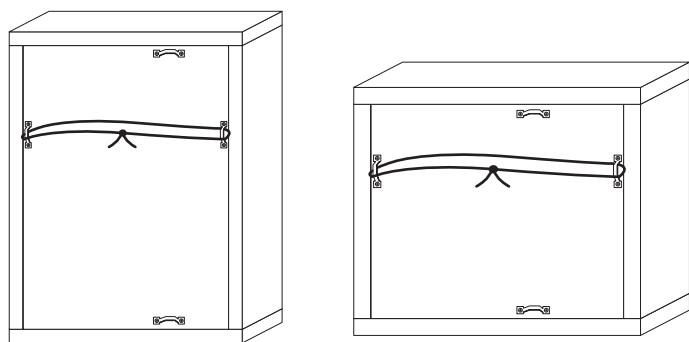


株式会社B.Bファニシング
大阪府堺市堺区南清水町3丁目2-13
TEL:072-242-8455


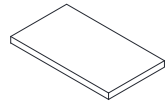
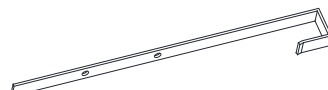
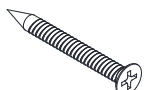
取扱説明書 【2022.9】

壁面への取付け方法

この度は当社の商品をお買い上げいただき誠にありがとうございます。
下記にて記載の取る付け方法や、注意事項十分にご確認頂いてから取付けを行って下さい。



付属部品

紐・・・1本 	クッション材テープ・・・8枚 
吊り金具・・・2本 	ネジ・・・4本 

紐の取付け

縦型・横型に変化した壁掛けミラーとして使用可能
左のイラストのように、紐が2重になるようにして、裏面の金具に通してから裏面で結んでください。

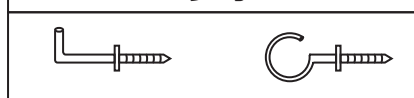
壁への取付けの注意事項

●取付ける壁が木製の壁の場合

市販のヒートン(下記イラスト)を、お買い求めいただき、右のイラストの様に、きっちり壁の心材がある場所をお確かめの上、ヒートンを壁に取付けてから、商品を吊り下げて下さい。

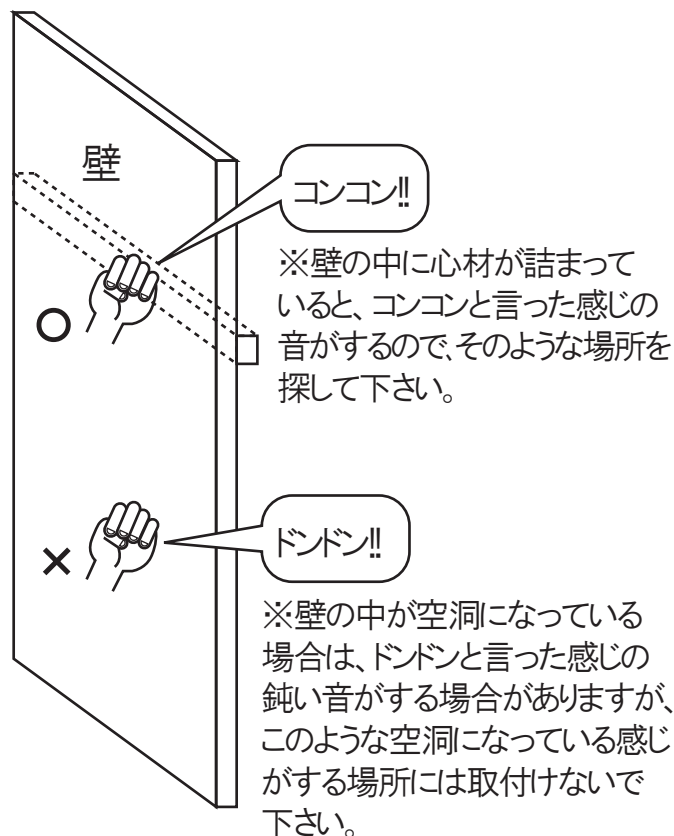
※ヒートンを壁に取付ける際は、きっちり根元まで壁に挿し込んで下さい。

ヒートンの参考イラスト



●取付ける壁が木製以外の壁の場合

壁が石膏ボードや、モルタル、コンクリート等の場合は、ホームセンターや金物店で、ご相談頂き、壁にあう専用の金具をお買い求め頂いてから取付けて下さい。



ご使用の注意事項

- お子様が商品を引っ張ったりすると、紐が外れたり、ネジが外れたりして、落下してケガをされる恐れがありますので、取付ける位置は、お子様の手の届かない場所に設置して下さい。
- ご使用頂く中で、紐が金具にゆるみがないか、時々点検して頂けますよう、お願い致します。
- 壁掛けの場合は、不安定になるので、商品の上などに物を置かないようご注意ください。

※取付けの際に、壁などが破損しても、一切の責任を負いかねますので、予めご了承ください。

取扱説明書 【2022.9】

ドアに吊る取付け方法

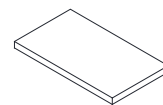
この度は当社の商品をお買い上げいただき誠にありがとうございます。
下記にて記載の取る付け方法や、注意事項十分にご確認頂いてから取付けを行って下さい。

付属部品

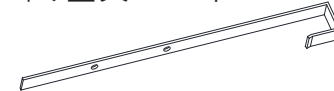
紐・・・1本



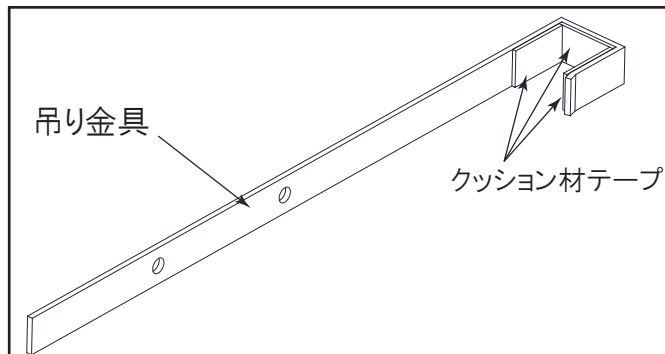
クッション材テープ・・・8枚



吊り金具・・・2本



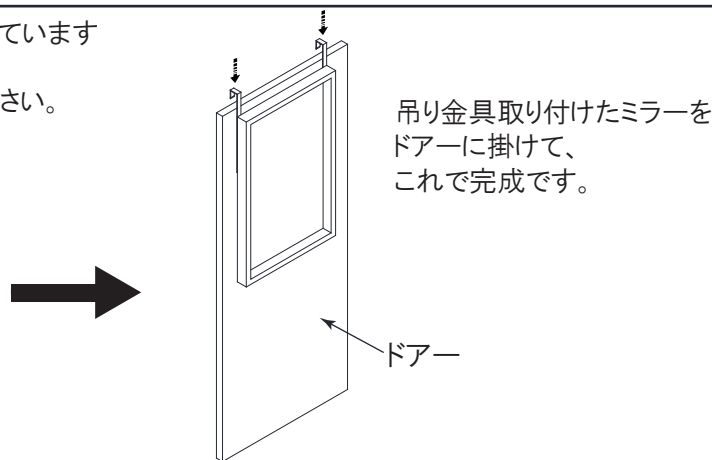
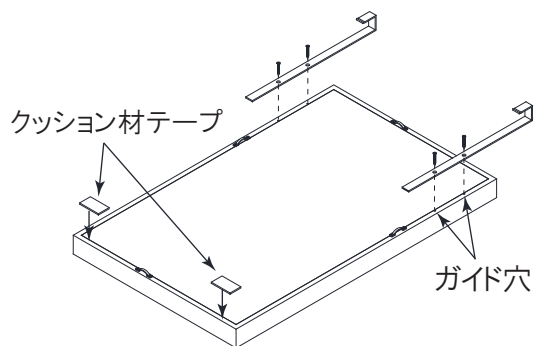
ネジ・・・4本



ドアに傷つかないように、左のイラストのように3ヶ所にクッション材テープを吊り金具に貼り付けてください。

縦型で使用する場合

ミラーの裏面の縦方向に、下記のイラストのようにガイド穴が開いています
このガイド穴に吊り金具をネジで取り付けてください。
その後ミラーの下端の縁部にクッション材テープを貼り付けてください。



横型で使用する場合

ミラーの裏面の横方向に、下記のイラストのようにガイド穴が開いています
このガイド穴に吊り金具をネジで取り付けてください。
その後ミラーの下端の縁部にクッション材テープを貼り付けてください。

