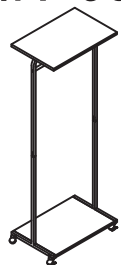


MUSH

ハンガーラック

幅 60/ 幅 90

【完成図】



この度は、当社の商品をお買い上げ頂き、誠に有り難うございます。
安全にご使用頂く為、最後まで説明書をご覧になり正しくご使用下さい。

注意事項

- 天板部分や、ハンガーの吊り下げ部分に、極端に偏った荷重をかけるのはお控え下さい。偏った荷重は、商品の破損につながります。
- 商品や床等が傷つかないように、組立てる前には布等を商品の下に敷いて組立てて下さい。
- ボルトは位置を合わせて、仮止めしてから組立てて下さい。
- ネジやボルトを締める際に、力を入れ過ぎたり、無理にねじ込もうとしたりすると、部材が割れたり、頭が潰れたり、空回りする恐れがありますので、ご注意下さい。
- 直射日光の当たる所や、湿気が多い場所でのご使用は控えて下さい。変形や変色する恐れがありますので、注意して下さい。
- 商品が倒れてくると大変危険なので、商品の側でお子さまが遊ばないようにご注意下さい。
- 商品をご使用していくうちに、ネジなどが緩んでくる場合がありますので、緩んできた場合は、もう一度ネジやボルト等を締めなおして下さい。

MUSH ハンガーラック(MUHR-600、MUHR-900)

品質表示

※外形寸法: MUHR-600: 幅600×奥行400×高さ1600mm
MUHR-900: 幅900×奥行400×高さ1600mm

※表面材 : メラミン化粧板
スチールパイプ

※表面加工: エポキシ粉体塗装

取扱上の注意

1. 湿気が多い場所でのご使用はお避け下さい。
2. ご使用の際は、水平に保つようにして下さい。
3. 直射日光またはストーブなどの熱はお避け下さい。
4. 加熱したなべ、湯沸かし等を直接置かないで下さい。
5. 腰掛けたり上には乗らないで下さい。

表示者: 株式会社B.Bファニシング
大阪府堺市堺区南清水町3丁目2-13
TEL: 072-242-8455

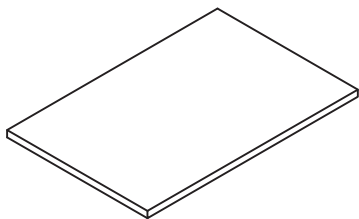
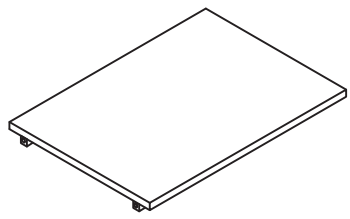
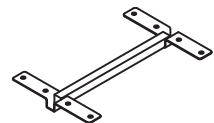

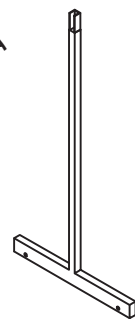
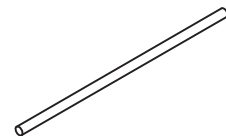
MADE IN CHINA

【MUHR-600/MUHR-900】共通組立説明書 【2021.1】



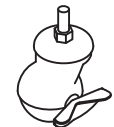
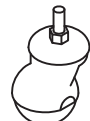
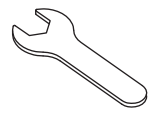
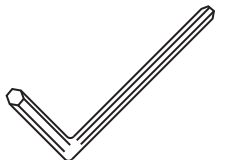
2-1

! 組立て前に各部材と部品が揃っているかをご確認下さい。

部材明細

① 天板 : 1枚 	② 底板 : 1枚 	③ 天裏支柱 : 1枚 
④ 上フレーム : 2本 	⑤ 下フレーム : 2本 	⑥ 吊り下げ棒 : 1本 

部品明細

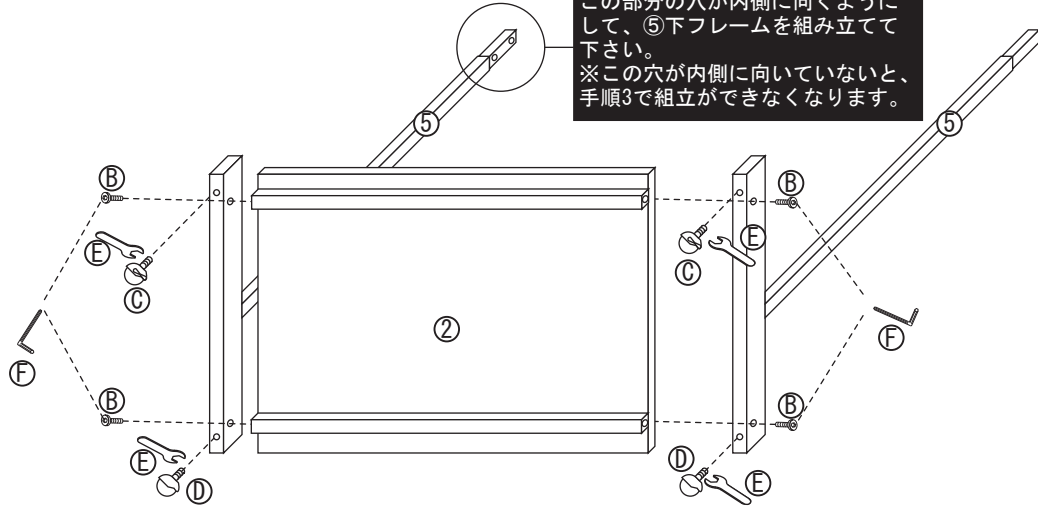
A, ボルト(小): 12本+予備1本  M6x10mm	B, ボルト(大): 6本  M6x27mm	C, ロック付キャスター: 2個 
D, キャスター: 2個 	E, スパナ: 1本  開け口φ: 17mm	F, 六角レンチ: 1本 

1 ⑤下フレームの外側から、Bボルト(大)を挿し込んで、F六角レンチを使用して、下記のイラストの様に②底板を取付けて下さい。

※Bボルト(大)は、最後まで締めるのではなく、少し動くぐらいの仮止めにしておいて下さい。仮止めにしないと次の組立が難しくなる場合があります。

次に⑤フレームの裏面に、Cロック付キャスターと、Dキャスターを、Dスパナで最後まできっちり取り付けて下さい。

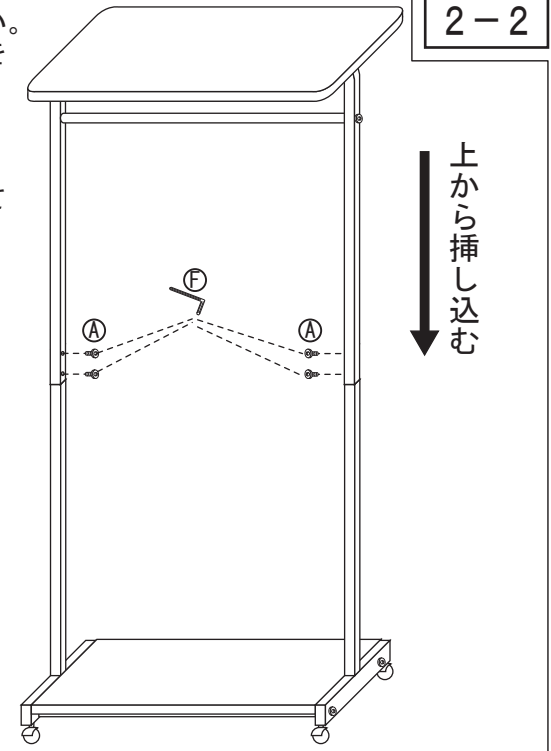
この部分の穴が内側に向くようにして、⑤下フレームを組み立てて下さい。
※この穴が内側に向いていないと、手順3で組立ができなくなります。



3 1で組み立てた物を、上に向けて下さい。1で組み立てた物に、2で組立てた物を上から挿し込んで下さい。

その後に、上フレームと下フレームに開いている穴を合わせながら、右のイラストの様に、Aボルト(小)と、F六角レンチを使用して、しっかりと固定して下さい。

その後で、1と2で仮止めになっていたボルトを全て、F六角レンチを使ってしっかりと締めて下さい。



2 ①天板の裏に8ヶ所穴が開いているので、その穴に合わせて③天裏支柱に、Aボルト(小)を挿し込みF六角レンチで取付けて下さい。

次に④上フレームを、下記のイラストの様に挿し込み、その後で⑥吊り下げ棒をBボルト(大)とF六角レンチを使用して取付けて下さい。

※Aボルト(小)と、Bボルト(大)は、最後まで締めるのではなく、少し動くぐらいの仮止めにしておいて下さい。仮止めにしないと次の組立が難しくなる場合があります。

4 これで、完成です。

最後に完成したハンガーラックをご使用の場所に設置して下さい。

※ご使用になる場所や、組立の仕方によって、少しガタツキが発生する場合がありますが、そのような場合は、Eスパナを使用して、キャスターの高さを微調整して頂くと、直ります。

