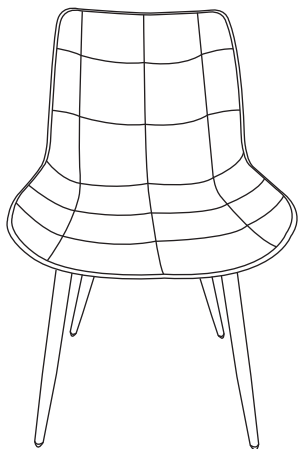


# ボックスステッチチェアー

品番: ONDC-0051



【完成図】

この度は、本製品をお買い上げ頂き誠に有り難うございます。  
ご使用前に、必ずこの説明書を最後までお読み頂き、正しい使い方で末永く  
ご使用下さい。

## ⚠️注意事項

- 危険ですので、チェア以外の用途にご使用しないで下さい。
- 製品の上に、水気のものや熱を持ったものを直接置かないで下さい。
- 直射日光のあたる場所や、湿気の多い場所でのご使用は控えて下さい。  
変形・変色の恐れがございます。
- 小さなお子様には特に注意して下さい。商品の周囲で遊んでいて、  
商品にぶつかり転倒したりすると非常に危険です。  
角打ち等にも十分ご注意ください。
- 水平な場所でご使用頂きますように、お願いします。
- 商品に偏った荷重のかけ方をされると横転の危険があります。特に  
ご注意ください。
- 組立ての際には床等が傷つかないように、布等を敷いた上で組立て  
して下さい。
- ご使用中にゆるみが出た場合は、各部分のボルト・ネジを確実に  
締め直して下さい。

# 組立説明書

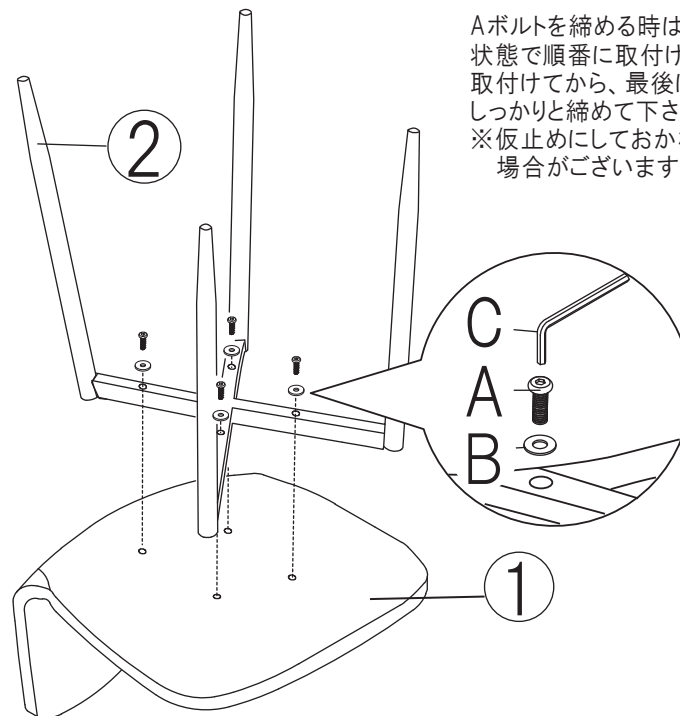
【2021.1】

## 部材・部品一覧

①座面 - 1台	②脚 - 1台	
		A.ボルト/4本  M6x40mm
		B.ワッシャー/4枚
		C.六角レンチ/1本

## 組立説明

①座面の裏面に4ヶ所のボルト穴があるので、その穴に下記のイラストの様に、Aボルト、Bワッシャー、C六角レンチを使用し、②脚を取り付けて下さい。



Aボルトを締める時は、最後まで締めずに仮止めの  
状態で順番に取り付けて下さい。4本のボルト全てを、  
取付けてから、最後にC六角レンチで、最後まで  
しっかりと締めて下さい。  
※仮止めにしておかないと、Aボルトが取付けにくい  
場合がございます。

商品サイズ

幅500×奥行590×高さ790mm



株式会社B.Bファニシング  
大阪府堺市堺区南清水町3丁目2-13  
TEL:072-242-8455