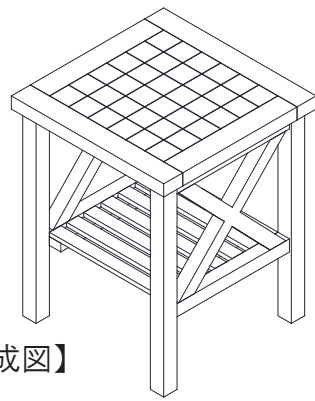


PUDDLE

サイドテーブル

品番: PUST-40



【完成図】

この度は、本製品をお買い上げ頂き誠に有り難うございます。
ご使用前に、必ずこの説明書を最後までお読み頂き、正しい使い方で末永くご使用下さい。

⚠️注意事項

- 危険ですので、サイドテーブル以外の用途にご使用しないで下さい。
- 製品の上に、水気のものや熱を持ったものを直接置かないで下さい。
- 直射日光のあたる場所や、湿気の多い場所でのご使用は控えて下さい。
変形・変色の恐れがございます。
- 小さなお子様には特に注意して下さい。商品の周囲で遊んでいて、商品にぶつかり転倒したりすると非常に危険です。
角打ち等にも十分ご注意ください。
- 水平な場所でご使用頂きますように、お願いします。
- 商品に偏った体重のかけ方をされると横転の危険があります。特に
ご注意ください。
- 組立ての際には床等が傷つかないように、布等を敷いた上で組立て
して下さい。
- ご使用中にゆるみが出た場合は、各部分のボルト・ネジを確実に
締め直して下さい。

組立説明書 【2021.1】

部材	※組立前に、以下の部材が揃っているか必ずご確認ください。	
①フレーム: 2個		
②天板: 1枚		
③棚板: 1枚		

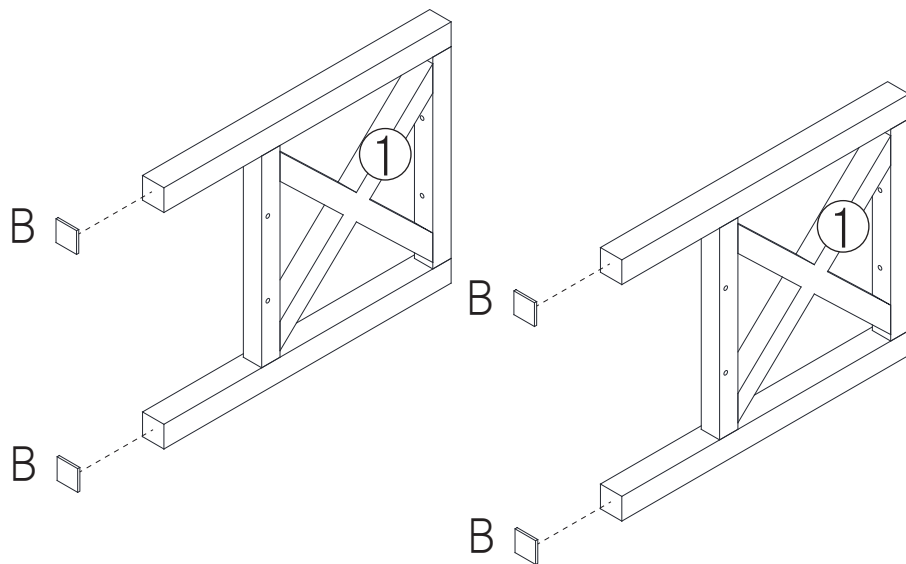
部品	※組立前に、以下の部品が揃っているか必ずご確認ください。		
A六角レンチ: 1本			
B保護シール: 4枚			
Cボルト: 4本	D木ダボ: 4本	Eボルト: 4本	
 M6x45mm		 M6x40mm	

商品サイズ	幅400×奥行400×高さ500mm
	株式会社B.B.ファニシング 大阪府堺市堺区南清水町3丁目2-13 TEL:072-242-8455

1

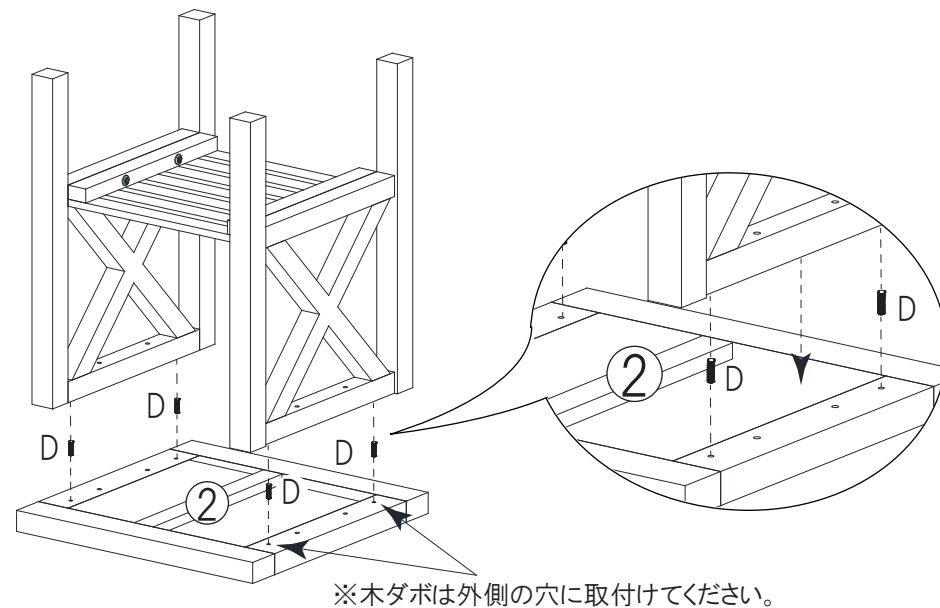
組立する前に、組立時に床などが傷つかないように、毛布や段ボールなどの上で組立を行うように、
お願い致します。

下記イラストの様に、B保護シールを①フレームの脚先に取り付けて下さい。



3

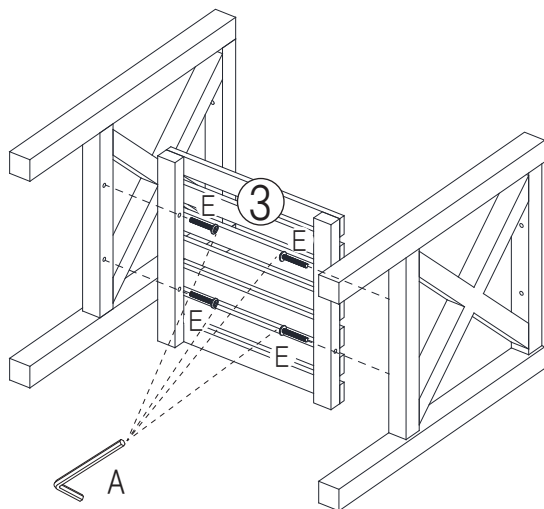
2で組立てた部材は突起が付いています、下記イラストの様に、
その突起を、天板の裏の穴に差し込んでください。



2

1で組立てたフレームと③棚板を、下記イラストの様に、Eボルト
とA六角レンチを使用して、取り付けて下さい。

※Eボルトは、最後まで締めるのではなく、少し動くぐらいの仮止めにしておいて下さい。



4

3で組立てた部材を下記のイラストの様に、CボルトとA六角レンチ
を使用して、取り付けて下さい。

その後、2で仮止めになっていた、Eボルトを、A六角レンチ
を使用して最後まで締めて下さい。

商品を起こして、これで完成です。

