

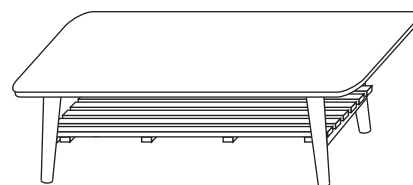
YOGEAR

センターテーブル

No. YOCT-100

取扱い説明書

【2021.1】



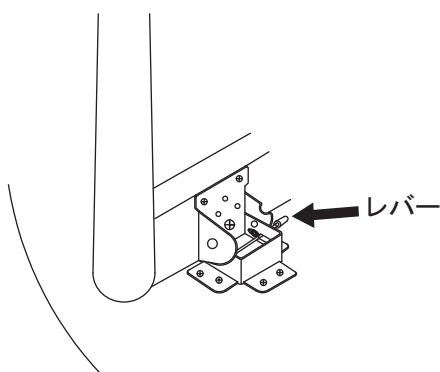
この度は、本製品のお買い上げ頂き誠に有り難うございます。
ご使用前に、この説明書を最後までお読みのうえ正しい使い方でも永くご使用下さい。

注意事項

- 危険ですので、テーブル以外の用途ではご使用しないで下さい。
- テーブルの上に、水気の物や、熱を持った物を直接置かないで下さい。
- 直射日光の当たる所や、湿気の多い場所でのご使用は控えて下さい。
変形・変色の恐れがございます。
- テーブルの上に、脚を掛けたり乗ったりしないで下さい。踏み台としては使わないで下さい。
- 天板の端に手をついて立ち上がろうとしたり、偏った荷重のかけ方はしないで下さい。
テーブルが倒れる恐れがありますので、ご注意ください。
- 棚板に荷物を置く時は、1ヶ所に偏って重たい物を乗せないようにして下さい。

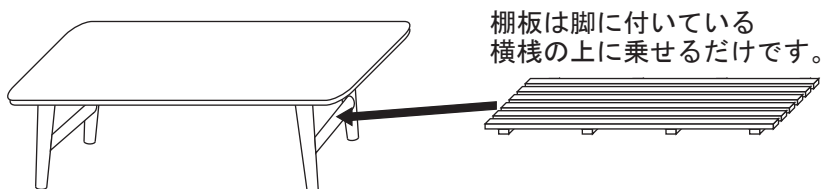
取扱いの注意!

脚の開閉時は、下図に書いている折りたたみ金具のレバーをしっかりと引きながら、脚を軽く前後に動かして、開閉して下さい。
金具がロックしている時に、無理に閉じようとしたりレバーを引かずには開けようとすると、脚や金具の破損の原因になります。



組立説明

本体を裏返して、金具のレバーを引きながら足を広げて下さい。
その後で、本体を表に向けて下記のイラストの様に、棚板を脚の棧の上に乗せて下さい。
これで完成です。

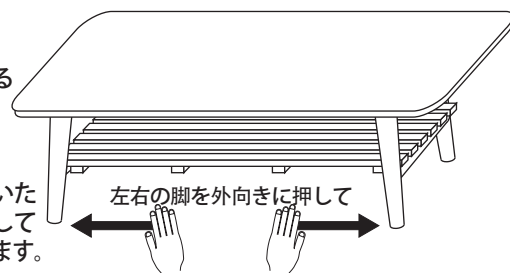


棚板は脚に付いている横棧の上に乗せるだけです。

注意!

商品の脚を広げて、表に向ける時に、脚が内側に入り安定が悪くなり横揺れする場合があります。

そんな時は下図の様に表向いた状態で再度脚を外向きに押し広げて頂けば横揺れが収まります。



左右の脚を外向きに押し

商品サイズ

幅1000×奥行475×高さ360mm

B
FURNISHING

株式会社B.Bファニシング

大阪府堺市堺区南清水町3丁目2-13

TEL:072-242-8455