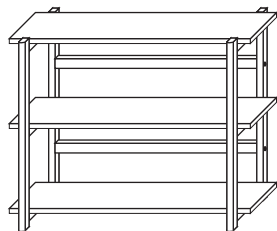


# YOGEAR

ラック 85

No. YOR-850



【完成図】

この度は、本製品をお買い上げ頂き誠に有り難うございます。  
ご使用前に、必ずこの説明書を最後までお読み頂き、正しい使い方でお長く  
ご使用下さい。

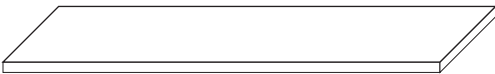

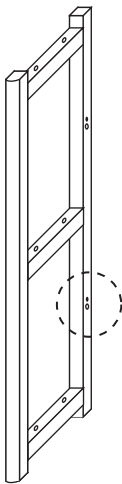
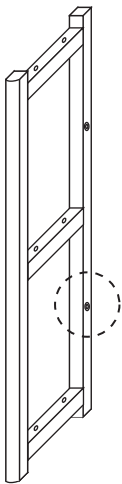
## ⚠️注意事項

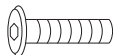


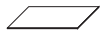
- 危険ですので、ラック以外の用途にご使用しないで下さい。
- 製品の上に、水気のものや熱を持ったものを直接置かないで下さい。
- 直射日光のあたる場所や、湿気が多い場所でのご使用は控えて下さい。  
変形・変色の恐れがございます。
- 小さなお子様には特に注意して下さい。商品の周囲で遊んでいて、  
商品にぶつかり転倒したりすると非常に危険です。  
角打ち等にも十分ご注意ください。
- 水平な場所でご使用頂きますように、お願いします。
- 商品に偏った体重のかけ方をされると横転の危険があります。特に  
ご注意ください。
- 組立ての際には床等が傷つかないように、布等を敷いた上で組立て  
して下さい。
- ご使用中にゆるみが出た場合は、各部分のボルト・ネジを確実に  
締め直して下さい。


## 組立説明書 【2021.1】

2-1

※組立てる前に、下記の部材と部品がきっちり揃っているかご確認をお願いします。

部材	
①棚板 -3 枚 	②横棧 -2 本 
③左脚 -1 本  内側のイラストです。 内側には左で○を しているような 2ヶ並んだ穴が あります。	④右脚 -1 本  外側のイラストです。 外側には左で○を しているような 穴が1つ開いて います。

部品			
A、六角ボルト -17本 (1本は予備)  M6x30mm	B、木ダボ -4 本 	C、六角レンチ -1 本 	D、クッションシール -4 枚 

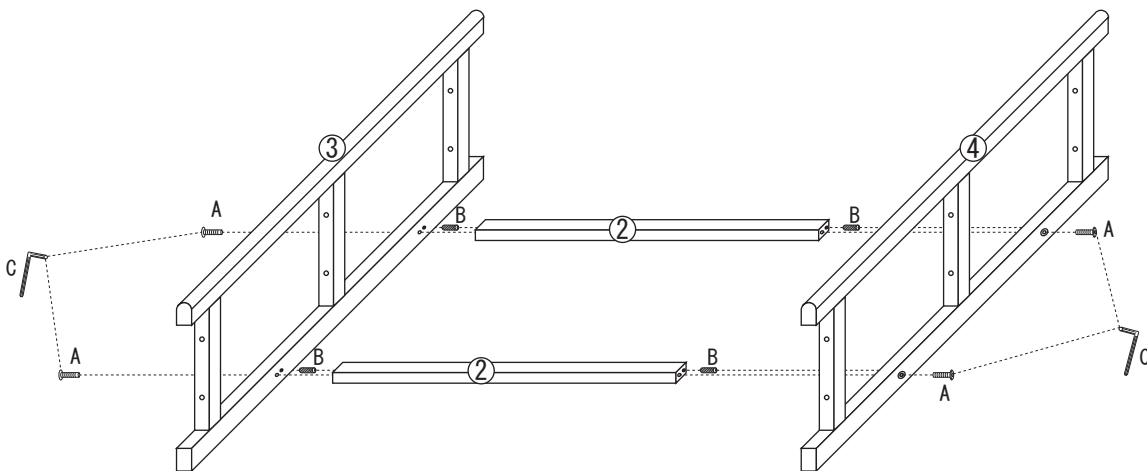
商品サイズ	幅850×奥行390×高さ730mm
	株式会社B.Bファニシング 大阪府堺市堺区南清水町3丁目2-13 TEL:072-242-8455

1

組立する際は、床や商品に傷が付かないように  
やわらかい布などを、下に敷いて組立て下さい。

②横棧の左右に2ヶずつ穴が開いているので、その片方の穴にB木ダボを全て挿し込んで下さい。  
その後、下記のイラストの様に③左脚と④右足の内側に開いている穴に、先程③横棧に  
挿し込んだ木ダボを挿します。

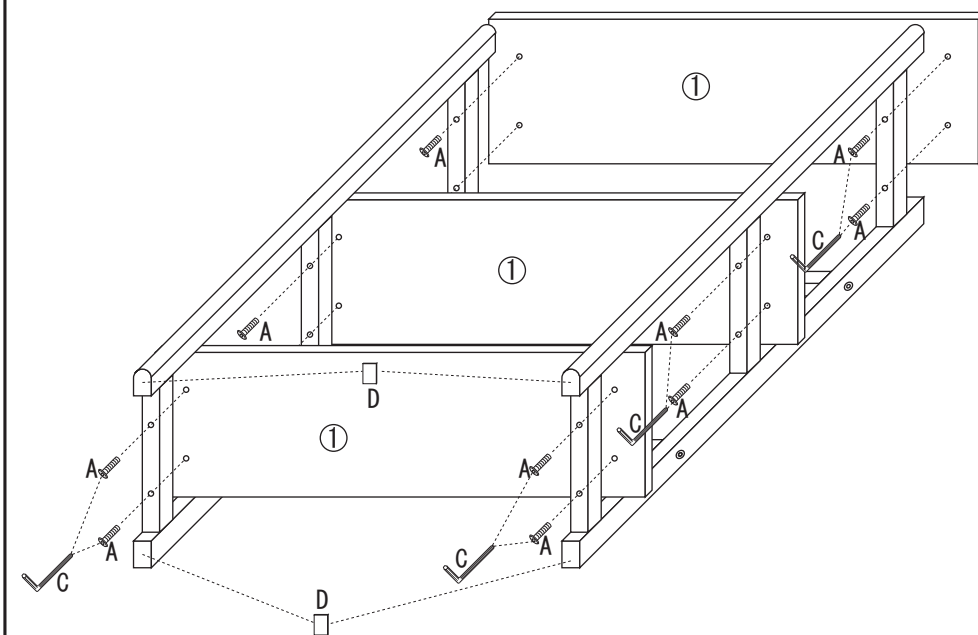
その後、③左脚と④右足の外側から、Aボルトを挿し込み、C六角レンチで締めて下さい。



2

1で組立てた物に、下記のイラストの様に裏側から  
Aボルトを挿し込み、①棚板をC六角レンチを使用して  
下さい。※右側の「注意&ポイント」を確認して下さい。

全ての①棚板が取付けられたら、脚先の4ヶ所に  
Dクッションシールを貼り付けて、完成です。



2-2

## 注意&amp;ポイント

Aボルトを、C六角レンチで  
締める時に、下記の左側の  
イラストの様にC六角レンチを  
横にして締めていくと、力の  
ある男性が組立てた場合、  
いつまでもAボルトが回って  
行き、棚板から突き出して  
くる場合がありますので、  
下記の右側のイラストの様に  
C六角レンチを縦に向けた  
状態にしてもらうと突き出す  
程の力はいれにくくなるので  
この状態でしっかりと締める  
ようにして下さい。

